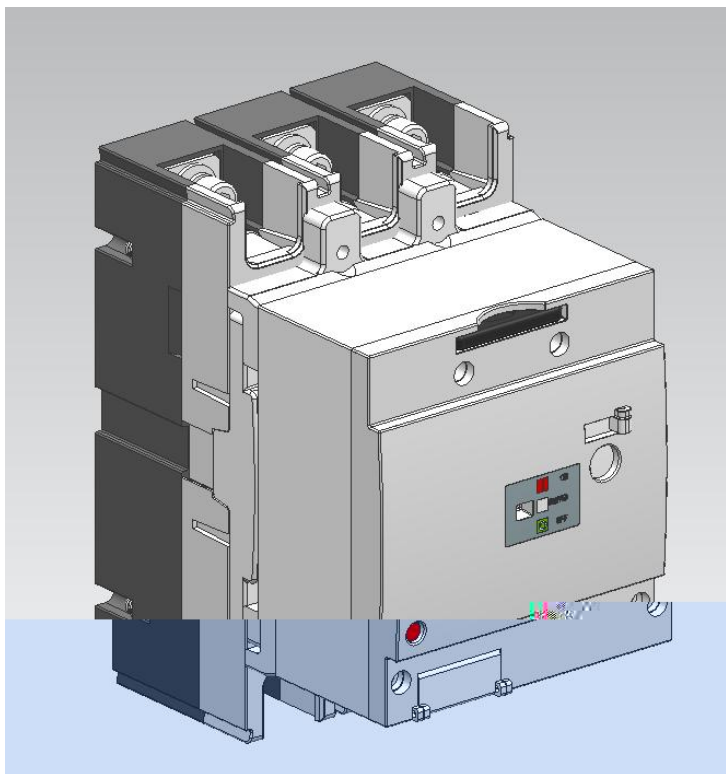


STMCCB



上图电气有限公司
SHANGTU ELECTRICAL CO., LTD.

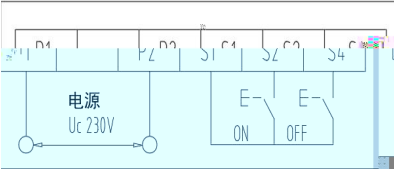
只允许专业人员或受过专业
训练的人员进行下列工作

Only qualified or instructed persons may
carry out the following operations



危险触电！

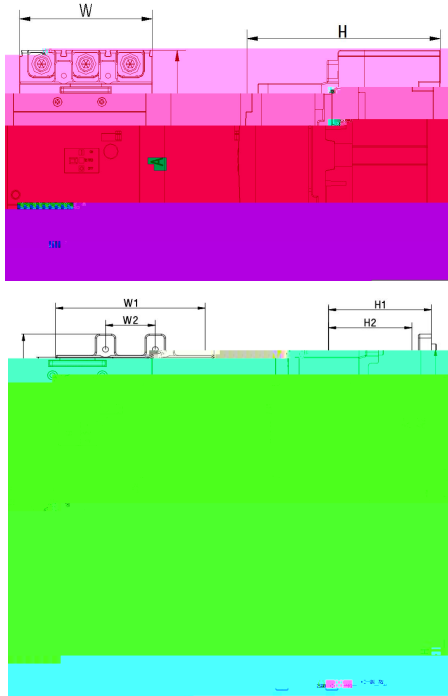
Electric Current!
Danger to life!



警告

1. 启动操作时, 应顺时针操作; 禁止逆时针操作。
 2. 停止操作时, 应逆时针操作; 禁止顺时针操作。
 3. 与电源的安裝螺钉之间能承受交流50Hz, 2000V的工频电压。

5



STMCCB

江孜合格产品
证书合格

本产品经检验合格准予出厂

检验合格：



上海电气股份有限公司
SHANGHAI ELECTRIC CO., LTD.

SHANGHAI ELECTRIC CO., LTD. 200433 SHANGHAI CHINA

电话(Tel): 8621-61713000

传真(Fax): 8621-61713000

检验日期: 20080902